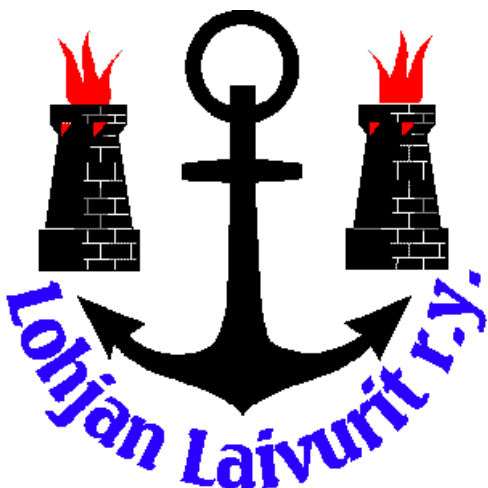


mini Loksodromi



Jäsenlehti 1 / 2014

LoLa:n hallitus ja toimihenkilöt 2014

<u>Vastuualue</u>	<u>Nimi</u>	<u>GSM</u>	<u>Sähköposti</u>
Kommodori	Isto Hovi	044 374 1376	isto.hovi@lohja.fi
Sihteeri	Kyösti Sario	041 501 8350	kyosti.sario@dnainternet.net
Rahastonhoitaja Jäsenrekisteri Kotisivut Mini Loksodromi	Rainer Degerman	0500 478 417	rainer.degerman@saunalahti.fi
Satama	Heikki Ilves	0400 472 763	heikki.ilves@dnainternet.net
Katsastus Saari-isäntä	Veli-Matti Laakso	0500 486 538	veli-matti.laakso@dnainternet.net
Tarvikemyynti	Voitto Lahtinen	0400 209 652	jv-sahko@kolumbus.fi
Koulutus	Arto Vallioniemi	050 595 4559	arto.vallioniemi@gmail.com
Matkaveneily	Petteri Koskenala	040 7400 622	petteri.koskenala@gmail.com
Mökki	Sari Säisänen	040 750 4603	sari.saisanen@lahitapiola.fi
<u>Katsastajat</u>	<u>Nimi</u>	<u>GSM</u>	<u>Sähköposti</u>
	Jouni Forssell	0500 814 229	jouni.forssell@lohja.fi
	Kai Grönholm	050 348 0365	kai.gronholm@dnainternet.net
	Jari Heikkinen	040 751 5762	jari.heikkinen@sisuauto.com
Kats.päällikkö	Veli-Matti Laakso	0500 486 538	veli-matti.laakso@dnainternet.net
	Olli Ruuskanen	050 581 8654	olli.ruuskanen@kasten.fi
	Kyösti Sario	041 501 8350	kyosti.sario@dnainternet.net

SISÄLLYSLUETTELO 1/2014

Hallitus ja toimihenkilöt	2
Sisällysluettelo.....	3
Kommodorin palsta	4
Katsastusasiaa.....	5
Mökkivastaavan palsta	8
Matkaveneily	9
Dieselbakteeri	11
Laituripaikkahakemus	14
Norrvikin kaivo	16
VHF kurssi	17
Tutkakurssi	18
Jäsenpuhelinluettelo	19
Kutsu kevätkokoukseen	24
Kevätkokouksen esityslista.....	25
Villahden talkookutsu.....	26
Norrvikin talkookutsu.....	27
Tapahtumakalenteri	28



Kommodorin palsta.

Tervehdys

Ei niitä viime Loksossa toivomiani liukkaita latuja sitten tullutkaan....

Veneilijän vuosi alkaa kaluston kunnostuksella ja sen jälkeisellä vesille laskulla.

Nyt alkaa olla uusi kausi jälleen alkamassa. Ilmojen ja kelien osalta on mennyt talvi ollut kovin poikkeuksellinen. ”Eivät ole vuodet veljiä keskenään” tapaa isäni lausua. Johtuuko näin leuto talvi ja mielestäni erityisen ikävä pitkä kuukausien syksy ilmaston lämpenemisestä, ken tietää. Mutta lämpenee ilmasto tai ei, niin tunnetaan me jokainen suurta vastuuta jälkipolville jäävästä perinnöstä Itämerestä. Hallituksemme on minusta tehnyt suuren ja merkityksellisen päätöksen hoitamalla Villahden tukikohdan jäteasiat ajan tasalle. Saunan harmaat vedet tullaan suodattamaan ja mikä tärkeintä puuceen kiintojäte tulee kompostoitumaan käyttökelpoiseksi mullaksi. Hienoa.

Näiden lisäksi ykköslaiturin ikä lähestyy loppuaan. Kansi alkaa olla tikkuinen ja ponttonien kellutus ei tahdo enää riittää. Tehdyn kuntokartoituksen perusteella teemme tulevana kesänä vain tähdellisimmän eli korjaamme kellutuksen vaihtamalla uloimman ponttonin. Varaosan saamme käytettynä pikkurahalla ja työt sujuvat talloilla. Muutaman vuoden tähtäimellä meillä on edessä uuden nykyaikaisen laiturin hankinta.

Norrvik alkaa olla omalta osaltaan vailla pistettä iin päälle eli porakaivo on päätetty hankkia. Rahoitus järjestyy raha- ja materiaalilahjoituksin ja loput seuran kassasta.

Edellä mainituilla toimilla minun mielestäni on otettu jälleen askel eteenpäin yhteisen edun nimissä mahdollistaen kaikille miellyttävämpää ja hauskeempaa veneilyä.

Toivotan kaikille oikein mukavaa kesää ja otetaan kiitollisuudella vastaan hyvät veneilysäät. Pidetään ylpeänä seuramme lippu liehumassa.

T: *Isto Hevi*

Katsastusinfo 1/2014

Lohjan Laivurit ry.



Katsastuksen tarkoituksena on ylläpitää ja kehittää veneilyturvallisuutta ohjaamalla ja opastamalla veneilijöitä veneidensä hoitoa, varustamista ja varusteiden käyttötaitoa koskevissa asioissa sekä turvallisuusmyönteisten asenteiden omaksumisessa.

Katsastus tehdään purjehduskauden alussa kesäkuun loppuun mennessä ja se on voimassa seuraavaan vuoden kesäkuun loppuun. Katsastettu vene merkitään kotiseuran venerekisteriin. Ainoastaan katsastetuilla veneillä on oikeus käyttää seuransa lippua! Katsastukset tehdään [Suomen Purjehdus ja Veneily ry:n katsastusjärjestelmän](#) mukaisesti.

Veneilyliiton julkaisemia katsastusohjeita ja [katsastuslomaketta](#) lukemalla pääsee jo melko hyvin selville, mistä katsastuksessa on kysymys. Lohjan Laivureiden katsastajat ovat myös valmiina vastaamaan katsastusta koskeviin kysymyksiin.

Seuralla on tällä hetkellä seitsemän koulutettua katsastajaa, joilla on voimassa oleva katsastuslupa. Koulutamme uusia katsastajia Suomen Purjehdus ja Veneily ry:n katsastuskursseilla tarpeen vaatiessa, asiasta kiinnostuneet voivat ottaa yhteyttä katsastuspäällikköön.

Veneen katsastus jaetaan peruskatsastukseen ja vuosikatsastukseen

- **Peruskatsastus** tehdään joka viides vuosi eli silloin kun venetodistuksen katsastusmerkintäsarake on täynnä sekä silloin, kun vene on vaihtanut omistajaa tai rekisteröintiseuraa. Mikäli vene on jäänyt katsastamatta edellisenä purjehduskautena, tulee vene peruskatsastaa. Peruskatsastukseen kuuluu **runkokatsastus** ja **laajennettu vuosikatsastus**. Runkokatsastuksessa tarkastetaan veneen runko, ohjauslaitteet, voimansiirtolaitteet ja läpiviennit sekä moottori. Runkokatsastus tehdään maissa ennen vesillelaskua.
- **Vuosikatsastus** suoritetaan joka vuosi kun vene on täysin varusteltu ja vesillä. Siinä tarkastetaan turvallisuuteen vaikuttavat varusteet ja laitteet. Varmistathan, että veneestäsi löytyy kaikki vaadittavat varusteet katsastushetkellä!

Eri [katsastusluokissa](#) vaadittavat varusteet on lueteltu Suomen Purjehdus ja Veneily ry:n [katsastusvarusteluluettelossa](#).

Yhteiskatsastusten ajankohdat 2014

Villahti	la 24.5	klo 13.00 alkaen
Eke-Marin	ma 26.5	klo 17.00 – 19.00
Villahti	ma 9.6	klo 17.00 – 19.00
Eke-Marin	ti 10.6	klo 17.00 – 19.00

Pääsääntöisesti veneet pitää katsastaa yhteiskatsastuksissa. Yhteiskatsastusten lisäksi suoritetaan tarvittaessa katsastuksia mm. Aurlahden rannassa.

Presso Center Oy tulee kaikkiin yhteiskatsastustilaisuuksiin ja varautuu suorittamaan sammuttimien tarkastuksia sekä tarvittaessa myös nestekaasulaitteiden koestuksia. Katsastuspaikoilla on myynnissä laadukkaita käsiammuttimia, sammutuspeitteitä, palovaroittimia, häikäyryttimiä ja nestekaasuhälyttimiä.

Lista peruskatsastettavista veneistä vuonna 2014

James	Casserly	Caraya
Timo	Elomaa	Ninja
Alvar	Hausen	Hessu
Jukka	Huuhtanen	Helena III
Heikki	Ilves	Sevli II
Risto	Kallio	Andante
Susanna	Karhu	Forttuuna III
Seppo	Kolo	Vita
Petteri	Koskenala	Fiskepinne
Voitto	Lahtinen	Sir George II
Henry	Litsilä	Lide III
Olli	Lukkala	Oukki Doukki
Heikki	Nuutinen	Boudi
Mikko	Pohjavuori	Impression
Tapani	Uusitalo	Misu
Sven-Erik	Westerberg	Sinra
Trygve	Österman	Marinett 2

Huom! Runkokatsastus tehtävä maissa ennen vesillelaskua.

Listasta puuttuu muutama syksyllä 2013 ja keväällä 2014 hankittu vene. Mikäli venettä ei ole katsastettu viime vuonna tulee veneelle tehdä runko- ja peruskatsastus, eli kaikki katsastukseen liittyvät asiapaperit uusitaan.

Lohjan laivureiden katsastajat

Jouni	Forsell	0500 814229
Kai	Grönholm	050 3480365
Jari	Heikkinen	040 751 5762
Veli-Matti	Laakso	0500 486 538
Olli	Ruuskanen	050 5818 654
Kyösti	Sario	041 501 8350
Sami	Sohlberg	040 8316579

Katsastajia

Katsastajien määrää on tarkoitus nostaa mahdollisuuksien mukaan, joten pyydämme asiasta kiinnostuneita ottamaan yhteyttä katsastuspäällikköön. Uusille katsastajille järjestetään kurssitus vuoden 2015 alkupuolella.

Veneilijän katsastusohjeet löydät osoitteesta:
<http://www.purjehtija.fi/index.php?sivu=34628>

Veli-Matti Laakso
katsastuspäällikkö

Mökki ja Villahden mökki

Mökkeilystä minulla on kovin vähän kokemusta, mutta sen verran olen huomannut, että Villahden mökkimme ei ihan vastaa perinteistä mökkiä. Se ei ole mikään piilopirtti, se ei ole mutaisen lammen rannalla eikä tiettömän tien päässä. Mökki sijaitsee mäen päällä, joten sieltä on upeat näkymät merelle ja suojaisat tarkkailuasemat muualle pihapiiriin, jossa riittää seurattavaa veneilykaudella. Voit pilkkiä, onkia, soutaa, marjastaa, sienestää, uida ja sauna. Saunavuoro kuuluu mökkivuorokauden hintaan. Mökki on mukava laajennus veneen makuutiloihin tilanteen niin vaatiessa. Mökin parvella yöpyy neljä ja alakerran sohvassa ja sängyssä saman verran ihmisiä. Koirat ovat tervetulleita mökkiin, mutta nukkumapaikkoihin niitä ei saa päästää.

Nyt kun mökin vuokraussäännöt ovat muuttuneet, voi mökin vuokrata yhdeksi vuorokaudeksi kerrallaan. Se on joustavaa ja näin saamme mökille sen kaipaamaa käyttöä entistä enemmän. Mökin voi vuokrata esimerkiksi lauantai (klo 15) - sunnuntai (klo15) väliseksi ajaksi. Pitkien pyhien aikaan toivotaan kuitenkin pitempää kuin yhden vuorokauden pituista vuokraamista ja mökkivastaava voi tarvittaessa päättää asiasta.

LoLassa mökkivastaavan tehtävänä on hoitaa lohjanlaivurit.net-sivuston kautta mökkivarauksia ja varmistaa, että mökissä on kaikki tarpeellinen huomioitu. Hallituksen jäsenenä otan mielelläni vastaan myös kehitysehdotuksia ja esittelen ne kokouksissa.

Teethän varauksen aina nettisivujen kautta, jotta se varmasti löytyy kalenterista. Kun varaat mökkiä, niin laitathan varaajan tietokenttään nimesi, sähköpostiosoitteesi ja puhelinnumerosi. Olen yhteydessä tarpeen vaatiessa. Muussa tapauksessa varauksesi on kunnossa, kun olet sen tehnyt ja samalle päivälle ei ole muita alustaviakaan varauksia.

Mökiltä voit löytää inspiraation lähteen!

Terkuin

Sari Säisänen
mökkivastaava
puh. 040 750 4603



Matkaveneilytapahtumat 2014

Lauantai 28.6, Norrvik / Bengtskär



Juhannuksen jälkeisenä viikonloppuna lomakauden kynnyksellä järjestämme veneilykauden ensimmäisen tapaamisen omassa saaritukikohdassamme Rosalassa. Päiväohjelmaan kuuluu matka Bengtskärin majakalle Lohjan Laivureille varatulla aluksella.

Matkan alustava aikataulu on seuraavanlainen:

11:00 lähtö Västra Granholmenista (=Norrviken)

11:50 saavumme Bengtskäriin. Opastus majakalla ja mahdolliset ruokailu/kahvittelut klo 13, jonka jälkeen omatoiminen tutustuminen majakkaan

14:30 lähtö Bengtskäristä

15:20 saavumme Västra Granholmeniin (=Norrviken)

(Säävaraus: Kova tuuli voi estää pääsyn Bengtskäriin)

Matkan hinta on 30€henkilö, sisältäen majakan pääsymaksun. Bengtskärissä on mahdollisuus ruokailuun. Lounas majakalla: Bengtskärin kalakeitto, Rosalan saaristolaislimppu ja kahvi sekä pulla á 15,50, lapset (4-14v) puoleen hintaan. Ruokailuvaraukset mielellään allekirjoittaneelle matkan varauksen yhteydessä.

Matkan hinta on osallistujamäärästä riippumaton.

Illalla Lohjan Laivurit tarjoaa Norrvikin saunan lämpimät löylyt, sekä maisemagrillillä purtavaa ja juomaa.

Norrvikin matkaveneilytapahtumaan voi osallistua monella ”tyylillä”. Jos osallistut Norrvikin Juhannuksen viettoon, voit jättää Norrvikin sääntöjä ja maksuja noudattaen (saari-isännän lupa + 4€vrk) veneen viikoksi odottelemaan kokoontumista. Muita säilytyspaikkoja on mm. Taalintehtas, jossa miehittämättömän veneen säilytys oli vuonna 2013 10€vrk (vahvistetaan myöhemmin 2014). Taalintehtaalte on hyvät bussiyhteydet. Voit osallistua tapahtumaan myös vaikka autolla tai muulla kulkuneuvolla ja hyödyntää tarvittaessa yöpymiseen vaikka Norrvikistä näköetäisyydellä Rosalan puolella olevaa b&b majoitusta, Peti&Puuro, joten ilman omaa venettäkin pääset tutustumaan Norrvikin tukikohtaan ja matkalle mukaan!

Seuran ulkopuoliset jäsenet ovat tervetulleita mukaan samalla hinnoittelulla kuin Lohjan Laivureiden jäsenet.

Vaikka meri on vielä jäässä, niin optimistisesti otan jo vastaan ilmoittautumisia Bengtskärin matkalle lähtijöiltä. Ilmoittautumiset allekirjoittaneelle mieluiten sähköpostilla. Mainitsethan ilmoittautumisessa matkalle lähtevien määrän, ruokailijoiden määrän, myös alle 14-vuotiaat puoleen hintaan ruokailevat. Ilmoittautuminen: petteri.koskenala@gmail.com



Lisätietoja Bengtskäristä ja matkan järjestäjästä

<http://www.wilsoncharter.fi/bengtskar>

Bengtskär Facebookissa: <https://www.facebook.com/bengtskar>

Lauantai 30.8, Sommarö Strand, muinaistulien yö (alustava!)

Varaa päivä kalenteriisi, tästä matkaveneilytapahtumasta lisää lähempänä kesää

Terveisin

Matkaveneilyvastaava

Petteri Koskenala

040-7400622

petteri.koskenala@gmail.com



Dieselbakteeri vaivaa veneilijöitä kesäisin – muista va- rautua ongelmaan ajoissa

Suomen Purjehdus ja veneily ry:n tiedote:

Suomen Purjehdus ja Veneilyn veneilyturvallisuuustoiminto muistuttaa kauttaan aloit-
tavia veneilijöitä tarkastamaan veneen polttoainesäiliöiden ja polttoainesuodattimien
sa kunnan ennen pitkille matkoille lähtöä. Useampana veneily kautena moottorivenei-
lijöiden kiusaksi on koitunut polttoaineen mukana ilmennyt mikrobiongelma eli niin
sanottu dieselbakteeri, jotka voivat pahimmillaan aiheuttaa vakavia vaaratilanteita,
kun veneen polttoainesuodatin on tukkeutunut polttoainetta läpäisemättömäksi ja ai-
heuttanut koneen sammumisen kesken pitkän matkan tekoa.

Kasvuston alkuperästä ei olla varmoja, mutta sen epäillään liittyvän polttoaineeseen
joukkoon sekoitetusta biopolttoaineosuudesta. Kasvusto tukkii pahimmillaan suodat-
timet ja estävät polttoaineen kulkeutumisen aiheuttaen näin koneen sammumisen.

Ongelmaa voidaan helpottaa sekoittamalla polttoaineeseen kasvuston estoon tarkoi-
tettua lisäainetta, jota myyvät alan kauppiaat.

Veneilyturvallisuuustoiminnon puheenjohtaja **Martti Laisi** muistuttaa kaikkia veneili-
jöitä tarkistamaan mahdollisuuksien mukaan polttoainetankkinsa ennen matkalle läh-
töä sekä suorittamaan huolellisen puhdistuksen. Vähintään hän suosittelee seura-
maan ja tarkistamaan karkeasuodattimien ja muiden suotimien kunnan ja seuraamaan
tilannetta säännöllisesti. Lisäksi matkalle on syytä varustautua useilla varapoltto-
ainesuodattimilla, jolloin tukkeutumisen tapahtuessa varasuotimet riittävät.

Lisäksi Laisi kehottaa hankkimaan lisäainetta, jolla kasvustoa voidaan estää – hän
muistuttaa kuitenkin hankkimaan aina vain oman moottorivalmistajansa hyväksymää
ainetta.

Laisi muistuttaa, että ongelma koskee niin moottoriveneilijöitä kuin purjehtijoitakin.

Peveko (www.peveko.fi)

Bakteerin synty ja kasvu

Dieselbakteerit voivat olla peräisin ilmasta tai kosteudesta. ne voivat tulla täytön yh-
teydessä tai ne voivat muodostua säiliöön kondensoituneeseen veteen, etenkin varas-
tointisäiliöissä. Kaikissa polttoainejärjestelmissä esiintyy vaihtelevissa määrin vettä,
usein kondensaation tuloksena. Usein uskotaan, että pitämällä tankki täytettynä, este-
tään veden ja bakteerien kertyminen. Näin ei kuitenkaan ole. Jotkin polttoainevalmis-
tajat myös ilmoittavat, että heidän polttoaineessa ei bakteeria esiinny. Ei varmaan-
kaan jalostamolta lähtiessä, mutta kuljetusten ja säilytysten aikana tähän on suuri
mahdollisuus.

Bakteerit elävät osin kondenssivedessä tankin pohjalla ja osaksi polttoaineen seassa
olevissa mikroskooppisissa vesipisaroissa. Nämä bakteerit kasvavat räjähdysmäisesti
ja kaksinkertaistuvat 20 minuutissa, joten jo 6 tunnin kuluttua yhdestä bakteerista on

tullut 262 144 bakteeria. Nykyisin myytävässä dieselissä on yleisesti 5% rasvahapometyyliestereitä. Se on biologinen lisäaine, joka hajoaa helposti ja soveltuu erilaisten mikrobien kasvualustaksi.



Seisovassa polttoaineessa vesi ja biomassa luovat optimaaliset olosuhteet mikroorgasmiin nopealle lisääntymiselle. Säiliön pohja peittyy bakteerilietteen aiheuttamaan limaiseen kerrokseen. Elävät ja kuolleet bakteerit muodostavat suodattimia ja polttoaineletkuja tukkivia lietepaakkuja ja limaa. Tästä seuraa tehohäviö, lisääntynyt polttoaineen kulutus sekä yleinen polttoainejärjestelmän toiminnan sekä kunnan heikkeneminen. Tämä taas johtaa käyntihäiriöihin sekä kalliisiin vahinkoihin. Myös suodattimien vaihtoväli pienenee. Eniten haittaa dieselbakteeri on aiheuttanut veneissä, laivoissa ja muissa vesikulkuneuvoissa, hälytysajoneuvoissa, matkailuautoissa, kuorma-autoissa, traktoreissa, maansiirto- ja metsätyökoneissa, maatalouden ja teollisuuden dieselsäiliöissä ja lämmitysöljysäiliöissä.

Kuinka tunnistaa bakteeri?

Helppo tapa tunnistaa bakteeri on esimerkiksi tutkia polttoainesuodatin. Jos suodatimessa esiintyy mustaa, ruskeaa tai valkoista limaa, on tartunta selvä. Myös käyntihäiriöt ja äkilliset tehon häviämiset voivat olla viitteitä bakteeritartunnasta. Helppo tapa tunnistaa bakteerin saastuttama polttoaine on tehdä mikrocount®-polttoainetestti. Testi osoittaa onko polttoaine saastunut ja kuinka pahasti.

Bakteerin poisto

Lievästi saastunut diesel saadaan puhdistettua antamalla shokkihoitona GrotaMar®82 ainetta. Pahoin saastunut säiliö on tyhjennettävä ja puhdistettava. Tämän jälkeen uuteen polttoaineeseen lisätään annos GrotaMar®82 ainetta. Joskus säiliön puhdistus voi olla todella hankalaa. Välillä tulee eteen säiliöitä, joissa ei ole tarpeeksi suurta aukkoa sisäänpääsyyn. Tällöin on tehtävä aukko ja varustaa se pitävällä kannella. Tä-

hän ei pidä ryhtyä suin päin, sillä räjähdysvaara on suuri. Säiliö on ensin tyhjennettävä ja tuuletettava huolellisesti. Turvallisinta on antaa asiansa osaavan liikkeen hoitavan tehtävän.

Joka tapauksessa käsittelyn aloituksen jälkeen on varauduttava siihen, että polttoainesuodattimia johtuu vaihtamaan tiheästi kunnes polttoainesäiliö ja järjestelmä on täysin puhdistunut dieselbakteerista.

Puhdistuksen jälkeen, ennalta ehkäisy

Puhdistuksen jälkeen tulisi käyttää GrotaMar®82 ainetta säännöllisesti, ennalta ehkäisevänä. Kokemus on osoittanut, että GrotaMar®82 ainetta käyttämällä saavutetaan mm. seuraavia etuja:

- polttoaineen kulutus on pienentynyt 3-6%
- savutus on vähentynyt
- polttoainesuodattimien vaihtoväli on huomattavasti pidentynyt
- korjaustarve on pienentynyt
- moottorin käynti on tasaisempaa

Voidaan kuvitella mikä taloudellinen etu saavutetaan silloin, kun dieselin kulutus on tuhansia litroja vuodessa ja varaosat kalliita. Veneissä ja laitteissa, jotka ovat pitkään käyttämättä (esimerkiksi talvisäilytys), olisi ensiarvoisen tärkeää bakteerikasvun ennalta ehkäisevänä keinona käyttää säiliössä bakteeria tuhoavaa GrotaMar®82 ainetta. Vaikka säiliö olisi täynnä.

Mistä apua

GrotaMar®82 ainetta myy Peveko (www.peveko.fi - petteri.koskenala@gmail.com - 040 7400 622). Peveko myös suorittaa tarvittaessa mikrocount®-polttoainetestejä polttoainejärjestelmän tilan selvittämiseksi.

Practical Boat Owner testasi vuonna 2011 GrotaMar®82 ainetta:

<http://content.yudu.com/A1tjuq/PBOMayarticle/resources/7.htm>

GrotaMar®82

Erinomainen biodieselin B5-B100 (biodieselin %-määrä) ja lämmitysöljyn dieselbakteerien ja sienitautien poistossa. Suojaa korroosiolta ja hapettumiselta koko polttoainejärjestelmää. Tarjoaa erinomaisen ja pitkäaikaisen suojan. Ei sisällä orgaanisesti sitoutunutta klooria. erinomainen sekoituvuus. Liukenee hyvin biodieseliin, dieselöljyyn ja lämmitysöljyyn. Parantaa myös B5-B20 dieselsekoitusten varastointisäilyvyyttä. Sekoitussuhde 1:4000, shokkikäsittely 1:1000

VILLAHDEN LAITURIPAIKKAHAKEMUS 2014

Lomake löytyy myös kotisivuiltamme www.lohjanlaivurit.net

Jäsenen tiedot:

Nimi: _____

Lähiosoite: _____

Postiosoite: _____

Matkapuhelin: _____ Liittymisvuosi: _____

Sähköpostiosoite: _____

Veneen tiedot:

Veneen nimi: m/y s/y _____

Veneen tyyppi/malli: _____

Pituus _____ m Leveys _____ m Syväys _____ m

Paino _____ kg

Nykyinen paikkani: Laituri: _____ N:o _____

Vakuutusyhtiö: _____

Sähkömaksu:

Maksan sähkön veneilykausimaksuna vrk-maksuna

- sähkön veneilykausimaksu laskutetaan satamamaksun yhteydessä
- sähkö-vrk-maksut merkitään saunalistaan ja laskutetaan syksyllä

Satamassa perittävät maksut vuonna 2014:

Laiturit I ja II

- veneen lev. max 2,49m 350€
 - veneen lev. 2,50m – 3,49m ja aisapaikat. 370€
 - veneen lev. 3,50m tai enemmän 390€
 - Pikkulaituri 200€
 - Ponttoonilaituri 240€
 - Avaimen lunastusmaksu 20€
 - Sähkön veneilykausimaksu 40€
 - Sähkön vuorokausimaksu 2€
 - Saunavuoro 1 tunti..... 6€
 - Hallituksen määräämät pe-la saunavuorot3€/hlö
- lapset ilmaiseksi vanhempiensa seurassa

- satamassa olevat veneet on katsastettava joka vuosi ja niiden on oltava vakuutettu vahingon varalta.
- satamassa oleva vene on rekisteröitävä LoLa:n tai jonkun muun veneseuran venerekisteriin ja siinä on käytettävä LoLa:n perälippua, viiriä tai tarraa
- Lohjan Laivurit ei vastaa veneille laiturissa mahdollisesti tapahtuvista vahingoista
- laituripaikan saaneelle ilmoitetaan asiasta huhtikuussa
- mikäli maksua ei ole maksettu eräpäivään mennessä on jäsen menettänyt oikeuden laituripaikkaan

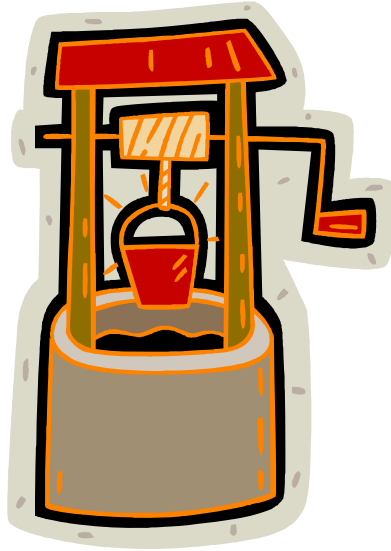
Hyväksyn yllä olevat määräykset

_____ / _____ 2014 _____

allekirjoitus

HUOM !
Hakemus on palautettava
31.3.2014 mennessä

Heikki Ilves
Laakspohjankatu 10
08100 Lohja



KAIVO NORVIKIIN

Hallitus on saanut jäsenistöltä ehdotuksen porakaivon hankkimiseksi Norrvikiin. Kolme jäsentä on jopa lupautunut lahjoittamaan kohtuullisen suuren rahasumman kaivon hankkimiseksi. Hallitus on tilannut kaivon porauksen ja kaivo saataneen toimintakuntoon kesäksi 2014. Saamamme lahjoitus kattaa noin neljänneksen porauksen hinnasta. **Tässä vaiheessa suuri kiitos kaikille jo lahjoituksen tehneille**, mutta tarvitsimme vielä lahjoituksia, jottei seuran talous joutuisi liian tiukoille.

Jottei tuntuisi siltä, että hallitus tekisi hankintoja pelkästään Norrvikiin, on hallitus hankkinut Villahteen kaksi kappaletta kompostikäymälöitä, joiden ansiosta vältymme käymäläjätteen maahan kaivamiselta. Samoin on hankittu saunan pesuvesien suodatuslaite sekä suunnitelmassa on vaihtaa ykköslaiturin päässä olevat rikkiäiset ponttonit.

Toivoisimme etenkin Norrvikissa käyneiden ja paikkaan ihastuneiden venekuntien osallistuvan "kaivotalkoisiin" sopivaksi katsomallaan summalla. Ensimmäisenä kesänä Norrvikissa vieraili noin 20 venekuntaa ja viime kesänä noin 30 venekuntaa. **Esi-merkiksi 100 € lahjoitus vastaa kolmen yön satamamaksua Hangossa.** Mitä enemmän saisimme lahjoituksia, sen vähemmän joudumme rahoittamaan kaivoa kasvavaroillamme.

Lähetä siis lahjoituksesi pankkitilillemme:

FI70 5236 0440 0469 15

ja merkitse tietoja kohtaan KAIVOMAKSU.

KUTSU VHF-KURSSILLE

Lohjan Laivurit järjestää jäsenilleen meri-VHF-kurssin
Lohjan paloasemalla
lauantaina 12.4.2014 kello 9.00 - 16.00

Kurssi tähtää rannikkolaivurin radiotutkinnon eli **SRC-tutkinnon** suorittamiseen. Kouluttajana toimii Ari Caselius, joka työskentelee Viestintäviraston meriradioasiantuntijana.

Kurssille osallistuminen on jäsenille maksutonta, ulkopuoliset maksavat kurssista 20€

Rannikkolaivurin radiotodistuksen saa suorittamalla kurssin päätteeksi Viestintäviraston järjestämän pätevyystutkinnon, josta peritään erillinen tutkinto- ja todistusmaksu, yhteensä noin 90€

SRC-tutkinnon pääpaino on hätä-, pika- ja varoitusliikenteessä sekä radiokanavien käyttöä koskevissa asioissa.

Koulutus- ja tutkintotilaisuus on kolmiosainen:

- keskeisten asioiden läpikäynti (yleinen lyhyt keskustelu ja kysymykset sallittu)
- kirjallinen koe (enintään 1 tunti 15 minuuttia)
- oikeiden vastausten läpikäynti (10-15 minuuttia)

Tutkinnossa on oltava mukana:

- kuulakärkikynä ja lyijykynä
- passikuva (1 kpl), joka ei ole vuotta vanhempi ja jossa ei ole mitään aikaisempia merkintöjä, kuten esimerkiksi leimoja
- kuvallinen henkilöllisyystodistus, josta ilmenee henkilötunnus

Tutkintoaineisto

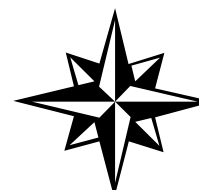
Tutkintoaineistona on Viestintäviraston julkaisu 'Rannikkolaivurin VHF-radioliikenneopas 2010. Oppaan voi ladata pdf-muodossa [linkistä](https://www.viestintavirasto.fi/attachments/Rannikkolaivurin_radioliikenne_opas_2010.pdf):

https://www.viestintavirasto.fi/attachments/Rannikkolaivurin_radioliikenne_opas_2010.pdf

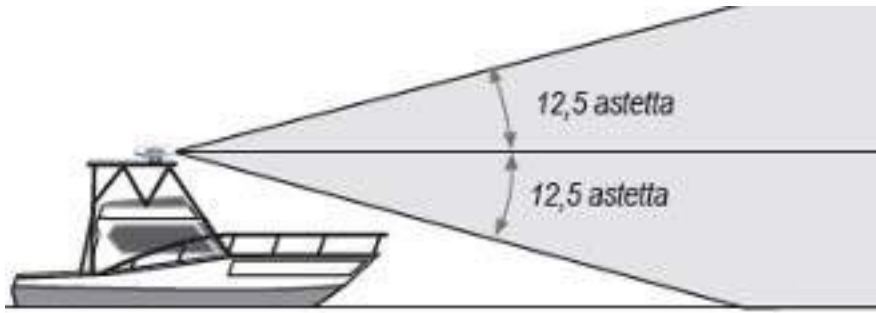
HUOM! On syytä opetella tutkintomateriaali hyvin, sillä koetilanteessa on tärkeää, ettei aikaa käytetä liikaa oheismateriaalin selailuun. Ladatkaa materiaali ja katsokaa lisätiedot ja tutkintohinnat viestintäviraston kotisivuilta:

<https://www.viestintavirasto.fi/taajuudet/radioluvat/veneilijatjamerenkulku/patevyystutkinnotjatodistuksetveneilijoille.html>

Ilmoittautumiset 25.3.2014 mennessä :
Arto Vallioniemi ☎ +358 505 954 559
arto.vallioniemi@gmail.com



TERVETULOA MUKAAN!



Lohjan Laivurit järjestää jäsenilleen TUTKAKURSSIN

**Alustavia ilmoittautumisia on niin paljon, että kurssi toteutuu
Muutama lisäilmoittautuja mahtuu vielä mukaan**

1. Teoriaosuus & kirjallinen tentti

- aika lauantai – sunnuntai 26.4-27.4.2014 klo 10.00 – 16.00
- paikka Apuomena, Suurlohjankatu, Lohja
- opettaja Trygve Österman
- ilmoittautuminen 1.4.2014 mennessä trygve.osterman@gmail.com – SITOVA
- hinta 40 – 60 € osallistujamäärästä riippuen - LoLa laskuttaa
- materiaali 25 € "tutkakansio" - maksetaan opettajalle
- osallistujamäärä vähintään 6, enintään 20 henkilöä

Kurssi on sisällöltään Suomen Navigaatioliiton vaatimusten mukainen ja Liikenteen Turvallisuusviraston (TraFi) auditoima. Luokahuoneessa toteutettava kurssi perehdyttää opiskelijan tutkan toimintaan, ominaisuuksiin, tutkanavigointiin kartalla ja ympäröivän liikenteen seurantaan tutkan avulla.

Hyväksytyt kirjallisen kokeen suorittaneille kirjoitetaan todistus, jonka perusteella opiskelijalla on mahdollisuus antaa myöhempänä ajankohtana näyttö tutkankäyttötaidoistaan koulutusaluksella merellä.

Hyväksytyt näytön antaneilla on mahdollisuus hakea Tutkanavigaattorin diplomi.

2. Harjoitusajo

Harjoitusajot pyritään suorittamaan toukokuun alussa siten, että lähtö olisi Villahdesta kello 9.00 ja paluu noin kello 18.00. Harjoitusajolle mahtuu enintään neljä henkilöä kerrallaan. Harjoitusajo maksaa 50 €/henkilö ja niihin voi ilmoittautua kurssin aikana. Harjoitusajomaksu sisältää kahvin ja voileivän. Maksu maksetaan opettajalle.

Asia lienee niin, että tällainen tutkakurssi ilman käytännön ajoa on ajan ja rahan haaskausta. Tutkanavigoinnin oppii vain harjoittelemalla ja mieluummin opettajan kanssa kuin yksin pahassa kelissä.

Sukunimi	Etunimi	Puhelin	Jästyyppi
Abrahamsson	Leo	0500 530 355	Ainainen
Aerikkala	Tapio	050 568 0080	Varsinainen
Ala-Könni	Jussi	040 486 8192	Navigaatio
Alanen	Ari	050 371 3870	Navigaatio
Alatalo	Martti	040 837 1603	Varsinainen
Andersson	Kim	0400 530 375	Varsinainen
Anttila	Ari-Pekka	0400 868 238	Varsinainen
Arona	Olavi	044 032 6273	Ainainen
Björkroth	Mika	0500 704 050	Varsinainen
Blomberg	Marco	041 487 0689	Varsinainen
Burgman	Maaret	045 234 3922	Varsinainen
Burgman	Pertti	0400 462 208	Perhe
Cassery	James	0400 423 433	Varsinainen
Christersson	Tero	050 561 4891	Varsinainen
Degerman	Arja	050 569 3316	Perhe
Degerman	Rainer	0500 478 417	Ainainen
Elomaa	Timo	0500 611 491	Ainainen
Enberg	Petri	050 482 8192	Varsinainen
Engblom	Arto	0400 307 050	Ainainen
Eriksson	Jan	050 523 0461	Varsinainen
Evelä	Markku	0400 545 921	Navigaatio
Fageström	René	040 502 8106	Varsinainen
Fedorczyk	Wojciech	050 65 212	Varsinainen
Fomin	Jari	0400 771 499	Varsinainen
Forsell	Jouni	044 381 4229	Varsinainen
Forsell	Eero	040 581 7049	Varsinainen
Gauffin	Minna	040 352 5794	Varsinainen
Grönholm	Kai	050 348 0365	Varsinainen
Grönholm	Paula	050 532 8034	Perhe
Hagelberg	Irja	019-335511	Perhe
Hagelberg	Kari	040 516 7892	Ainainen
Hakkarainen	Matti	0500 260 943	Varsinainen
Halonen	Kari	040 732 7199	Varsinainen
Hanhimäki	Heikki	050 487 1360	Navigaatio
Haonperä	Marja	019-322877	Perhe
Harri	Benita	050 585 5091	Navigaatio
Hausen	Alvar	040 847 9286	Ainainen
Heikkinen	Jari	040 751 5762	Varsinainen

Sukunimi	Etunimi	Puhelin	Jästyyppi
Helander	Janne		Perhe
Helander	Leif	040 511 1231	Varsinainen
Helander	Tuula	040 534 1231	Perhe
Helenius	Hannele	050 313 7234	Varsinainen
Hietala	Eeva	050 455 7712	Navigaatio
Hietanen	Osmo	09-2569092	Navigaatio
Hinkkanen	Kari	040 510 5859	Varsinainen
Hinkkanen	Mari	050 541 3045	Perhe
Hjerppe	Erkki	040 740 3816	Varsinainen
Holopainen	Antti	044 575 2376	Varsinainen
Hovi	Isto	044 374 1376	Varsinainen
Hurme	Ari	0400 468 983	Varsinainen
Huuhtanen	Jukka	0400 300 406	Varsinainen
Hytönen	Ella	040 768 5699	Navigaatio
Hänninen	Jorma	0400 816 545	Navigaatio
Ivonen	Seppo	044 040 2499	Ainainen
Ijas	Martti	040 767 3694	Ainainen
Ikonen	Heikki	0400 308 578	Navigaatio
Ikonen	Pirjo	040 504 9284	Navigaatio
Ikävalko	Hannu	040 047 2333	Navigaatio
Ilves	Heikki	0400 472 763	Ainainen
Ilves	Kirsi	040 539 4043	Perhe
Janérus	Inge	040 736 1254	Varsinainen
Janérus	Mirja	019-343007	Perhe
Joenpelto	Timo	040 507 6713	Varsinainen
Johansson	Pekka	0500 870 405	Varsinainen
Johnsson	Christer	019-387987	Varsinainen
Johnsson	Mika	050 587 9600	Navigaatio
Jurvanen	Pentti	0500 472 310	Ainainen
Jusenius	Pekka	040 040 1475	Ainainen
Jussila	Teija	040 777 9733	Varsinainen
Jääskeläinen	Mari-Anna	040 522 9548	Perhe
Jääskeläinen	Mikael	040 674 0463	Varsinainen
Kaarlola	Jouko	0400 201 283	Varsinainen
Kallio	Risto	050 65 145	Varsinainen
Karhu	Jari	040 848 2906	Perhe
Karhu	Susanna	040 844 2514	Varsinainen
Kempainen	Pentti	0400 488 546	Ainainen

Sukunimi	Etunimi	Puhelin	Jästyypi
Ketonen	Seppo	040 547 2149	Varsinainen
Klemetti	Aarne	040 546 6667	Varsinainen
Klemetti	Ursula	040 558 4204	Perhe
Kolo	Seppo	0400 457 204	Ainainen
Korander	Kari	0400 471 270	Ainainen
Koskenala	Petteri	040 7400 622	Varsinainen
Kumpulainen	Erkki	0400 400 853	Ainainen
Kunttu	Raimo	0400 816 561	Ainainen
Kuosmanen	Pekka	040 555 1948	Ainainen
Kuusinen	Sini	0500 503 027	Varsinainen
Kähkönen	Pekka	045 873 0618	Varsinainen
Kähkönen	Väinö	019-343766	Perhe
Känninen	Hannu	050 546 0350	Navigaatio
Kärkkäinen	Hannu	0400 841 907	Varsinainen
Kärkkäinen	Pirkko	019-323385	Perhe
Kärnä	Jarmo	040 582 7967	Varsinainen
Laakso	Ann-Maria	050 597 0904	Perhe
Laakso	Kimmo	040 527 7287	Ainainen
Laakso	Veli-Matti	0500 486 538	Ainainen
Lahtinen	Voitto	0400 209 652	Varsinainen
Laine	Petri	044 719 3198	Varsinainen
Laitinen	Tapani	040 545 8832	Ainainen
Lankinen	Timo	0400 471 086	Ainainen
Lappeteläinen	Jorma	040 594 4900	Ainainen
Laukkanen	Veli-Pekka	050 344 2963	Varsinainen
Leijamaa	Anne	019-338173	Perhe
Leijamaa	Juhani	0400 470 227	Ainainen
Leino	Kari		Ainainen
Lindeberg	Reino	0500 476 493	Ainainen
Lindholm	Rolf	050 598 6551	Varsinainen
Lindstedt	Ahti	040 584 4359	Ainainen
Lindstedt	Seppo	050 339 1505	Varsinainen
Litsilä	Henry	040 550 9271	Varsinainen
Lukkala	Olli	0400 873 140	Varsinainen
Makkonen	Tapio	0400 436 836	Varsinainen
Malmberg	Pekka	040 527 6557	Perhe
Mantere	Sami	050 564 4037	Varsinainen
Merinen	Kalevi	050 598 7612	Varsinainen

Sukunimi	Etunimi	Puhelin	Jästyyppi
Metso	Anneli	019-342869	Perhe
Metso	Mauno	040 583 2013	Ainainen
Mettinen	Maikku	040 583 3114	Perhe
Miinenen	Jukka-Pekka	040 700 2525	Varsinainen
Montonen	Markku	040 903 3230	Varsinainen
Myllymaa	Tiina	0500 472 503	Perhe
Mäkelä	Sakari	040 511 6170	Varsinainen
Naukkarinen	Aaro	0400 471 510	Ainainen
Niemelä	Pekka	040 081 0235	Navigaatio
Nuutinen	Heikki	040 506 3326	Ainainen
Ojanen	Antti	044 047 0655	Ainainen
Olin	Juhani	044 553 9412	Perhe
Olin	Kirsi	050 590 4607	Varsinainen
Paulinow	Erik	049 600 000	Ainainen
Peltola	Kari	040 500 2208	Ainainen
Pentikäinen	Anne	0400 665 878	Perhe
Pentikäinen	Antti	0400 225 025	Varsinainen
Peterzés	Harri	050 350 6575	Varsinainen
Pohjanväre	Antti	0400 449 164	Navigaatio
Pohjanväre	Niko	0400 904 061	Navigaatio
Pohjavuori	Mikko	050 413 6797	Varsinainen
Pollari	Birgitta	040 759 5284	Varsinainen
Puomila	Markku	044 047 2785	Ainainen
Pöytäkivi	Harri	041 431 3990	Navigaatio
Rajala	Juha	0400 470 519	Varsinainen
Rekiranta	Timo	0400 778 360	Varsinainen
Rinta-Kokko	Juhani	0400 874 747	Navigaatio
Rissanen	Taito	045 896 3726	Varsinainen
Ronkainen	Ismo	050 336 9447	Ainainen
Rosenqvist	Reijo	050 341 4820	Varsinainen
Ruuskanen	Olli	050 581 8654	Varsinainen
Rämö	Pekka	040 583 3119	Varsinainen
Saaristo	Jari	0400 426 304	Varsinainen
Sahlström	Toni	050 313 7338	Varsinainen
Salmivalli	Satu	040 527 8809	Varsinainen
Salo	Timo	0400 893 536	Varsinainen
Sandberg	Tero	0400 814127	Varsinainen
Sario	Kyösti	041 501 8350	Varsinainen

Sukunimi	Etunimi	Puhelin	Jästyyppi
Sario	Marja-Leena	045 639 5119	Perhe
Savolainen	Ari	050 495 8688	Perhe
Savolainen	Janne	0400 234 903	Navigaatio
Sell	Henrik	040 552 5422	Varsinainen
Sere	Timo	0400 873 595	Ainainen
Siintovuori	Esko	0400 916 540	Varsinainen
Sivonen	Markku	0500 455 022	Navigaatio
Sohlberg	Sami	040 831 6579	Varsinainen
Sohlström	Timo	050 568 1588	Ainainen
Stenberg	Lauri	019-367796	Perhe
Stenberg	Marjatta	0400 207 231	Ainainen
Storm-Savolainen	Ulla	050 336 0282	Varsinainen
Ståhlstedt	Pekka	0400 470 835	Varsinainen
Suikkari	Ismo	0400 886 200	Varsinainen
Säisänen	Sari	040 750 4603	Perhe
Särkelä	Kai	019-335075	Perhe
Tapanainen	Tarja	050 5944 257	Navigaatio
Tiihonen	Petri	0400 241 002	Varsinainen
Toivola	Jukka	050 379 8041	Varsinainen
Toivonen	Kari	0400 622 025	Navigaatio
Tommila	Jyrki	040 517 0826	Varsinainen
Tuomi	Jaakko	040 585 8760	Varsinainen
Uusitalo	Jyrki	050 324 0799	Varsinainen
Uusitalo	Tapani	040 554 1873	Varsinainen
Vallioniemi	Arto	050 595 4559	Varsinainen
Vallioniemi	Tuija	050 595 4554	Perhe
Westerberg	Sven-Erik	0400 472 413	Ainainen
Westerlund	Thomas	040 544 8283	Ainainen
Viita	Antti	044 080 8163	Varsinainen
Viita	Erkki	044 084 9318	Varsinainen
Virolainen	Kari	019-382098	Perhe
Virolainen	Seija	040 522 6612	Varsinainen
Ylianttila	Kauko	040 778 5177	Ainainen
Ylianttila	Samuli	040 849 9470	Perhe
Österman	Trygve	0400 207 752	Ainainen

KUTSU

KEVÄTKOKOUKSEEN



Villahti 6.1.2014

Aika : Torstaina 27.03.2014 klo 18.00

**Paikka: Apuomena, kokoustila Punakaneli ,
Suurlohjankatu 21-23 A Lohja**

Kokouksessa käsitellään sääntömääräiset asiat.

TERVETULOA !

Hallitus

Kokouksen jälkeen kuulemme MERIDATA FINLAND OY:N edustajan esitelmän merenpohjan luotaustekniikasta. Kahvi-/teetarjoilun vuoksi ilmoittaudu kokoukseen 24.3.2014 mennessä sihteeri Kyösti Sariolle ☎ 041 501 8350 tai kyosti.sario@dnainternet.net



SÄÄNTÖMÄÄRÄINEN KEVÄTKOKOUS 2014

Paikka : Apuomena, kokoustila Punakaneli, Suurlohjankatu 21-23 A Lohja

Aika: 27.03.2014 klo 18.00

Esityslista:

1. Kokouksen avaus
2. Valitaan kokoukselle puheenjohtaja, sihteeri sekä kaksi pöytäkirjan tarkastajaa ja kaksi ääntenlaskijaa
3. Todetaan kokouksen laillisuus ja päätösvaltaisuus
4. Hyväksytään kokouksen työjärjestys
5. Ilmoitusasiat
6. Esitetään hallituksen vuosikertomus vuodelta 2013
7. Esitetään tilit ja toiminnantarkastajien antama lausunto ja päätetään tilinpäätöksen vahvistamisesta. Päätetään voiton / tappion kirjaamisesta hallituksen esittämällä tavalla
8. Päätetään tili- ja vastuuvapaudesta
9. Päätetään muista hallituksen tai jäsenten esittämistä asioista ottaen huomioon seuran sääntöjen ja yhdistyslain määräykset
10. Kokouksen päättäminen

VILLAHDEN LIPUNNOSTO JA KEVÄTTALKOOT LAUANTAINA 24.5.2014 klo 10.00



Lautturit valmistautumassa ...



Päivän paras hetki.

Veneilykauden avajaiset, Villahden lipunnosto ja talkoot pidetään
lauantaina 24.5.2014.

Seuramme lippu nostetaan salkoon klo 10.00 kommodori Isto Hovin johdolla.

Veneiden katsastusta klo 13.00 alkaen.

Pressocenter Oy:n edustaja on paikalla klo 13.00 alkaen – sammuttimien huoltoa ja
nestekaasulaitteiden tarkastusta.

TERVETULOA !

Hallitus

Satamakapteeni Ilves toivoo ilmoittautumisia 19.5 mennessä

☎ 0400 472763 tai heikki.ilves@dnainternet.net

NORRVIKIN VIIRINNOSTO JA KEVÄTTALKOOT LAUNATAI / SUNNUNTAI 17.-18.5.2014



25.5.2013

25.05.2013



26.5.2013

20.06.2013

Viime keväänä rakennettiin mm. grillikatos ja portaat laiturilta mökille. Talkooväelle riittää mukavaa tekemistä myös toukokuun talkoissa. Jos sinulla ei ole mahdollisuutta tutustua kesällä veneillen Norrvikiin, voit tehdä sen nyt mukavassa talkooporukassa. Kuljetus-, majoitus- ja ruokailujärjestelyiden vuoksi ilmoittaudu saari-isäntä Veli-Matti Laaksolle sunnuntaihin 11.05.2014 mennessä

☎ 0500486538 tai veli-matti.laakso@dnainternet.net

TERVETULOA !

Hallitus



TAPAHTUMAKALENTERI 2013-2014

- ke 12.3 Mini-Lokso 1/2014 ilmestyy
- to 27.3 kevätkokous 2014
- ma 31.3 Villahden laituripaikkahakemus lähetettävä
- la 12.4 VHF-kurssi
- pe-la 26-27.4 Tutkakurssi
- ke 14.5 Mini-Lokso 2/2014 ilmestyy
- la 17.5 Norrvik kevättalkoot
- la 24.5 Villahti kevättalkoot & lipunnosto
- la 24.5 katsastus - Villahti
- ma 26.5 katsastus - EKE Marin
- ma 9.6 katsastus - Villahti
- ti 10.6 katsastus - EKE Marin
- pe 20.6 juhannusjuhla - Villahti
- pe 20.6 juhannusjuhla - Norrvik
- la 28.6 kesäkokoontuminen-Norrvik-Bengtskär
- to-su 21 - 24.8 UIVA 2014 - Helsinki
- la 30.8 Sommarö Strand kokoontuminen (alustava)
- la 27.9 Villahti syystalkoot & lipunlasku
- la 25.10 Norrvik syystalkoot
- ke 12.11 Mini-Lokso 3/2014 ilmestyy
- to 27.11 syyskokous 2014

Varmista päivämäärät tuoreimmasta lehdestä ,saamastasi sähköpostiviestistä tai kotisivuiltamme www.lohjanlaivurit.net